

BRULEURS TORCHES HP/AI

PUISSANCE DE 5 A 200 kW

Spécialement conçus pour des applications industrielles, les brûleurs torches H.P./AI AEM sont des brûleurs dit à “ air induit ” ou à “ air atmosphérique ” .

Les brûleurs AEM peuvent être équipés d'armoire de commande, de régulation et d'asservissement suivant la norme EN 746.2.

Applications

**Forges, Chaudronnerie
Verrerie, Cristallerie, Industrie céramique
Four de fonderie, Four de traitement,
Four à tunnel ...**

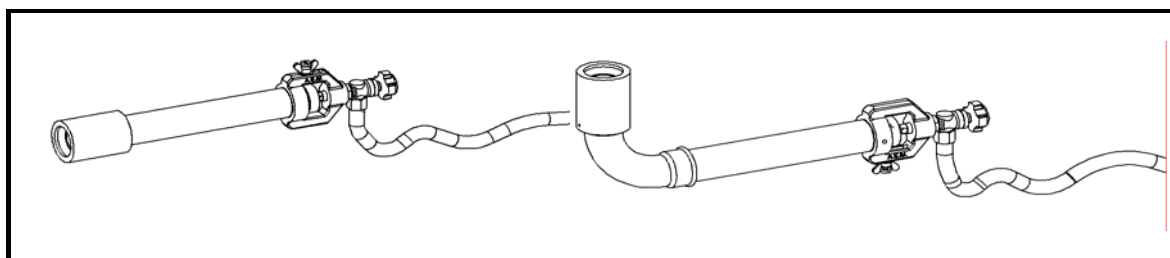
Caractéristiques :

- Grande souplesse d'utilisation
- Flamme toutes positions
- Flamme oxydante ou réductrice suivant réglage
- Propane et Gaz Naturel (300 mbar à 2,5 bars)*
- Nez acier, inox ou acier réfractaire en fonction des températures d'utilisation

Options :

- Sécurisation par élément thermo-électrique pour toutes puissances inférieures à 120 kW
- Contrôle de flamme par électrode ou cellule U.V. pour toutes puissances
- Automatisation et régulation
- Adaptation sur installation existante
- Ouvreau en béton réfractaire

*Gaz spécifiques ou pressions différentes : nous consulter



31-37, Rue de Benfleet - 93270 ROMAINVILLE



Reference	GAZ NATUREL		PROPANE	
	Diam injecteur	Puissance (kWh/h)*	Diam injecteur	Puissance (kWh/h)*
HP/AI N°000	50/100	3,00	40/100	3,00
HP/AI N°00	80/100	8,00	55/100	6,00
HP/AI N°0	130/100	22,00	80/100	14,00
HP/AI N°1	180/100	42,00	120/100	31,00
HP/AI N°2	220/100	63,00	160/100	55,00
HP/AI N°3	270/100	94,00	200/100	86,00
HP/AI N°4	320/100	133,00	240/100	124,00
HP/AI N°5	400/100	200,00	300/100	195,00

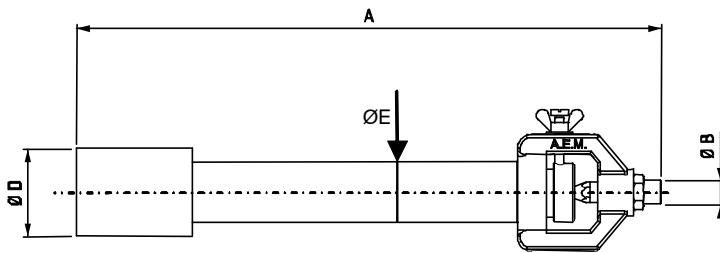
* Puissance à 1 bar (11kW/m3 pour le gaz nat 14kW/kg pour le propane)

Autres puissances : Puissance à 1 bar X $\sqrt{\text{pression cherchée en bar}}$

Exemple : Puissance d'un bruleur HP/GN N°1 à 300 mbar au gaz naturel : P300 mbar

P300 = 42 X $\sqrt{0,3}$ = 23 kWh/h

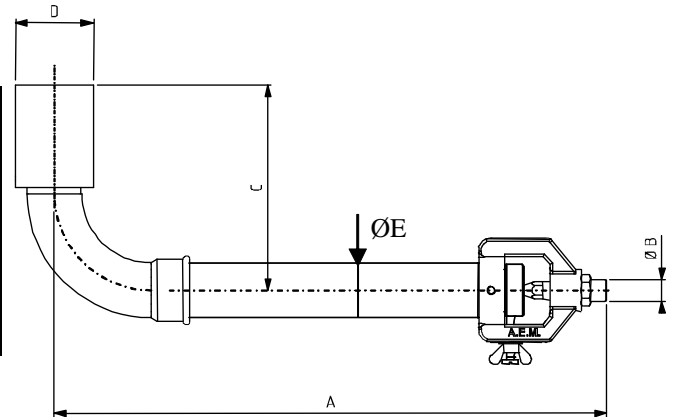
BRULEUR TORCHE HP/AI DROIT



Référence	COTE (en mm)			
	A	B	D	E
HP/AI N°000	191	M 1/4' (Ø8-13)	26	17
HP/AI N°00	272	M 1/4' (Ø8-13)	30	21
HP/AI N°0	327	M 3/8' (Ø12-17)	40	27
HP/AI N°1	376	M 3/8' (Ø12-17)	50	34
HP/AI N°2	400	M 3/8' (Ø12-17)	60	42
HP/AI N°3	450	M 1/2' (Ø15-21)	65	48
HP/AI N°4	494	M 1/2' (Ø15-21)	75	60
HP/AI N°5	684	M 3/4' (Ø20-27)	100	76

BRULEUR TORCHE HP/AI COUDE

Référence	COTE (en mm)				
	A	B	C	D	E
HP/AI N°000	184	M 1/4' (Ø8-13)	78	26	17
HP/AI N°00	266	M 1/4' (Ø8-13)	95	30	21
HP/AI N°0	329	M 3/8' (Ø12-17)	114	40	27
HP/AI N°1	375	M 3/8' (Ø12-17)	135	50	34
HP/AI N°2	425	M 3/8' (Ø12-17)	158	60	42
HP/AI N°3	475	M 1/2' (Ø15-21)	171	65	48
HP/AI N°4	541	M 1/2' (Ø15-21)	197	75	60
HP/AI N°5	739	M 3/4' (Ø15-21)	257	100	76



- 1 NEZ
- 2 COUDE
- 3 MELANGEUR
- 4 INJECTEUR
- 5 PRISE D'AIR
- 6 RACCORD D'ENTREE
- 7 ROBINET

