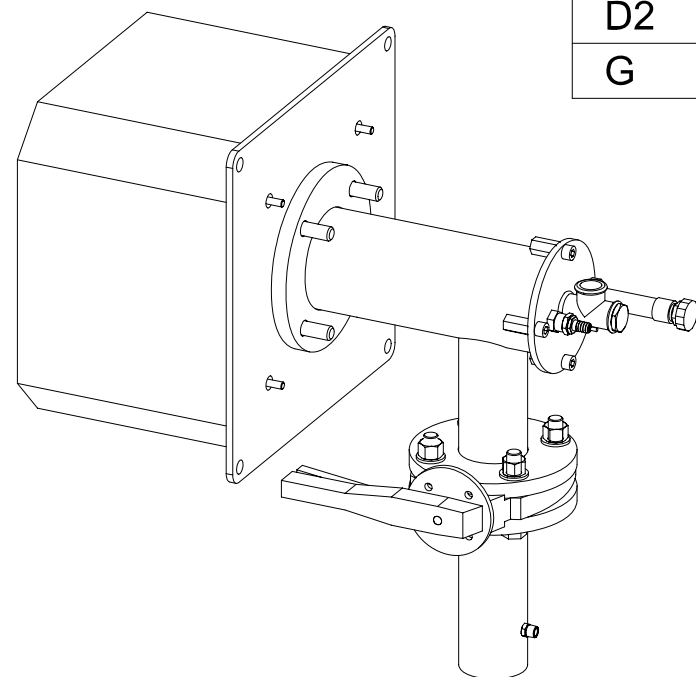


DIM.	AFC 250	AFC 500	AFC 750
A	100	100	100
B	145	200	290
C	130	175	205
D1	116	145	170
D2	76	114	140
G	3/4"	1"1/4	1"1/2



REPRODUCTION INTERDITE - TOUS DROITS RESERVES

<p>Tol gén : ± 0.25</p>	Dess : V.L.	Date : 14/04/2010	Format : A3	-	-	-
	Valid : B.S.	Visa :	Ech : 1:5	-	-	-
Matière :	Titre : Brûleur air soufflé Flamme courte			-	-	-
A.E.M. 31-37 Rue de Benfleet 93230 ROMAINVILLE 	Réf plan : M2-AFC-001			-	-	-
	Ind	Modification	Date	-	-	-
Code inf :		Code com :		-	-	-